

# NVR301-08X-P8



## 주요 특징

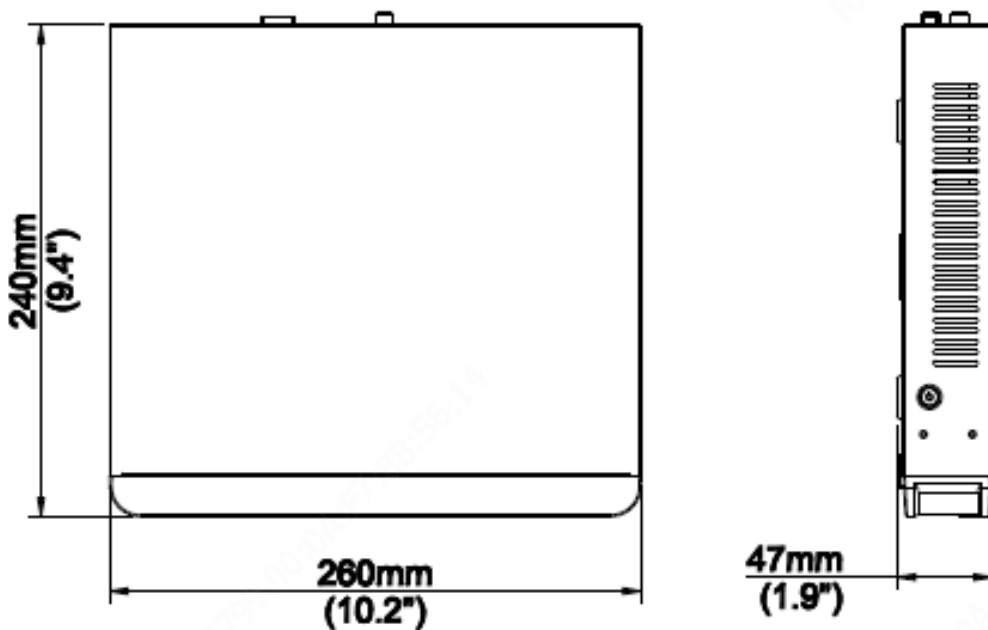
- Ultra 265/H.265/H.264 비디오 포맷 지원
- 8 채널 입력
- ONVIF 적합성으로 지원되는 타사 IP 카메라: 프로파일 S, 프로파일 G, 프로파일 T
- 1 채널 HDMI, 1 채널 VGA, 최대 4K(3840×2160) 해상도의 HDMI 지원
- HDMI 및 VGA 동시 출력
- 녹화 해상도 최대 8MP
- SATA HDD 1 개 최대 6 TB
- 클라우드 업그레이드 지원

## 사양

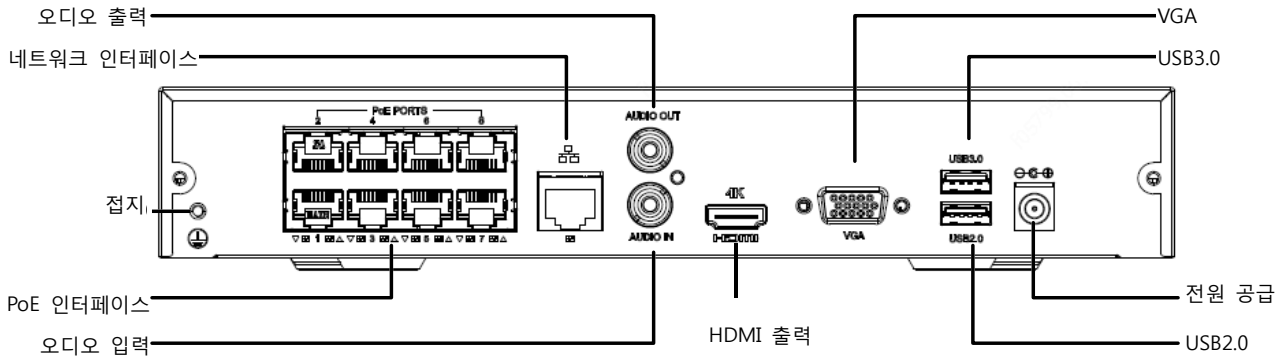
모델	NVR301-08X-P8
<b>비디오/오디오 입력</b>	
IP 비디오 입력	8 채널
양방향 오디오 입력	1 채널, RCA
<b>네트워크</b>	
입력 대역폭	80Mbps
출력 대역폭	64Mbps
원격 사용자	128
프로토콜	P2P, UPnP, NTP, DHCP, PPPoE
<b>비디오/오디오 출력</b>	
HDMI/VGA 출력	HDMI: 3840×2160/30Hz, 1920×1080p/60Hz, 1920×1080p/50Hz, 1600×1200/60Hz, 1280×1024/60Hz, 1280×720/60Hz, 1024×768/60Hz VGA: 1920×1080p/60Hz, 1920×1080p/50Hz, 1600×1200/60Hz, 1280×1024/60Hz, 1280×720/60Hz, 1024×768/60Hz
녹화 해상도	4K/5MP/4MP/3MP/1080p/960p/720p/D1/2CIF/CIF
오디오 출력	1 채널, RCA

재생 동기화	8 채널
복도 화면 모드	3/4/5/7/9
<b>디코딩</b>	
디코딩 포맷	Ultra 265/H.265/H.264
실시간 보기/재생	4K/5MP/4MP/3MP/1080p/960p/720p/D1/2CIF/CIF
성능	2×4k@30, 3×5MP@30, 4×4MP@30, 5×3MP@30, 8×1080p@30
<b>하드디스크</b>	
SATA	SATA 인터페이스 1 개
용량	디스크마다 최대 6TB
<b>외부 인터페이스</b>	
네트워크 인터페이스	RJ45 10M/100M 이더넷 자동 선택 적용 인터페이스 1 개
USB 인터페이스	후면 패널: USB2.0 1 개, USB3.0 1 개
<b>PoE</b>	
인터페이스	RJ45 10M/100M 이더넷 자동 선택 적용 인터페이스 8 개
최대 전력	단일 포트당 최대 30W 최대 75W(전체)
지원 규격	IEEE 802.3at, IEEE 802.3af
<b>일반</b>	
전원 공급	52V DC 소비전력: ≤ 8W (HDD 제외)
작업 환경 조건	-10°C ~ +55°C(+14°F ~ +131°F), 습도 ≤ 90% RH(비응축)
크기(폭×깊이×높이)	260mm×240mm×47mm(10.2"×9.4"×1.9")
무게(HDD 제외)	1kg (2.20lb)

## 크기



## 후면 패널



### Zhejiang Uniview Technologies Co., Ltd.

Building No.10, Wanlun Science Park, Jiangling Road 88, Binjiang District, Hangzhou, Zhejiang, China

이메일: [overseasbusiness@uniview.com](mailto:overseasbusiness@uniview.com); [globalsupport@uniview.com](mailto:globalsupport@uniview.com)

<http://www.uniview.com>

©2019 Zhejiang Uniview Technologies Co., Ltd. 무단 전재 및 재배포 금지.

\* 제품 사양 및 재고는 사전 예고 없이 변경될 수 있습니다.

네트워크 인터페이  
오디오 출력

접지

PoE 인터페이  
오디오 입력

VGA  
USB3.0

HDMI 출력

전원 공급  
USB2.0